

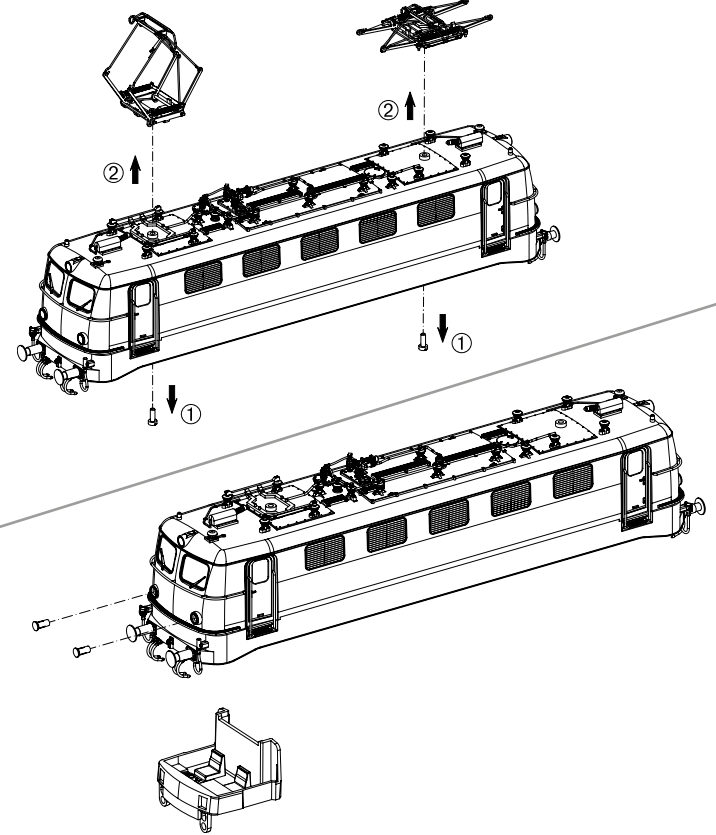
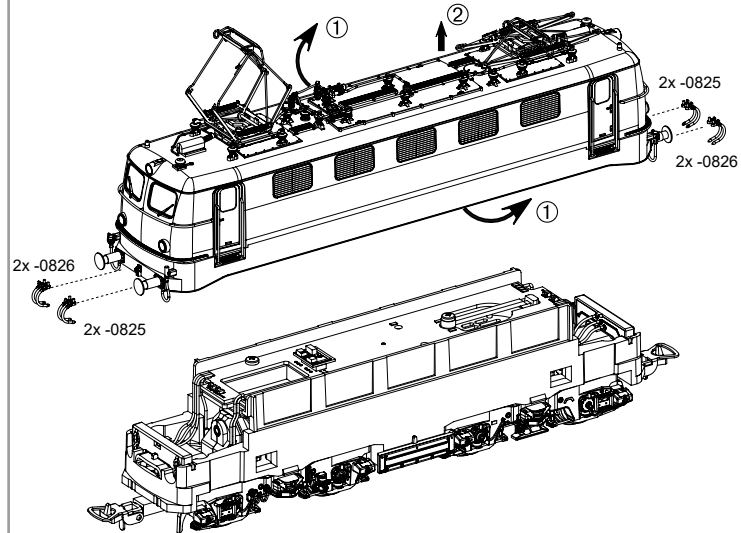
Für digitalen Betrieb des Modells ist ein geeigneter Decoder nachzurüsten!

# BEDIENUNGSANLEITUNG ELEKTROLOKOMOTIVE BR 141

Instruction sheet for Electric Locomotive BR 141

**Wichtige Informationen sind in der Verpackung und in der Anleitung enthalten. Bitte bewahren Sie diese auf.**

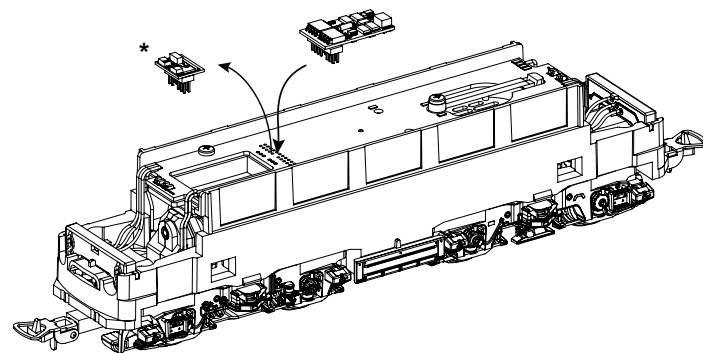
- ① Gehäuse leicht spreizen und nach oben abziehen /  
Spread the body and pull slightly upward /  
Ecarter légèrement la caisse et retirez-la par le haut /  
Sprijd lichtjes de kast en verwijder naar boven



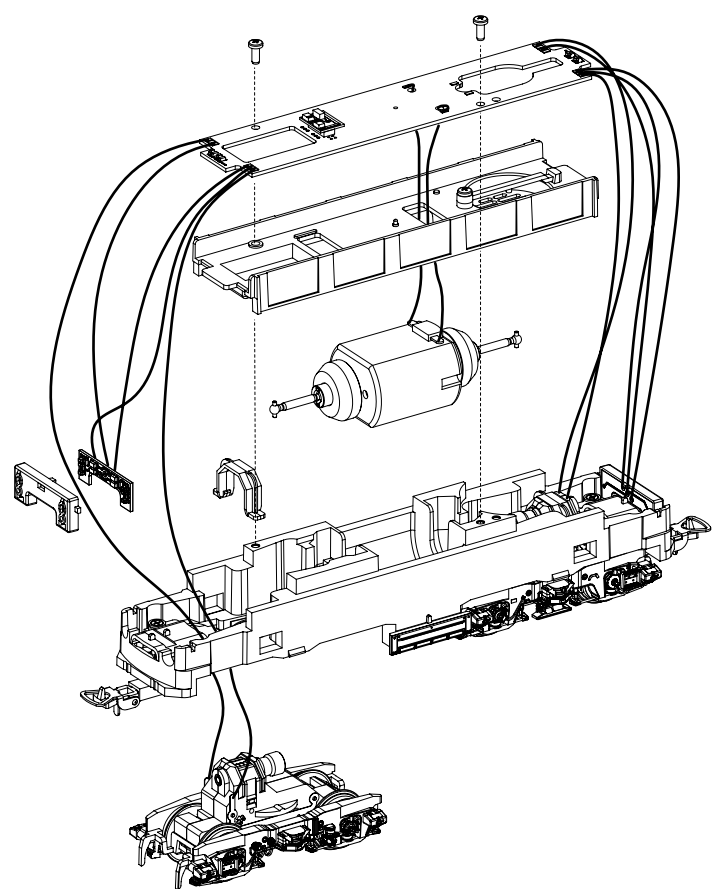
Decodereinbau:  
Installing Decoder /  
Installation du décodeur /  
Inbouw decoder

Nicht enthalten!  
Not included! /  
Non compris! /  
Niet inbegrepen!

#56500 PSD XP 5.1



\* Bitte Brückenstecker aufbewahren!  
Please save the DC Bridge!  
Conservez l'interface digitale!  
De brugstekker s.v.p. bewaren!



## Hinweis:

Einige PIKO Modelle können mit einem Pufferkondensator auf der Lokplatine ausgerüstet werden. Die Kapazität des Kondensators richtet sich nach den jeweiligen Vorgaben des verwendeten Decoders. Wenden Sie sich deshalb bitte bei Anfragen zu möglichen Pufferkondensatoren an den jeweiligen Decoderhersteller.

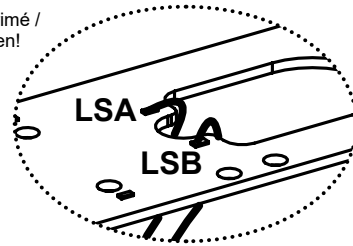
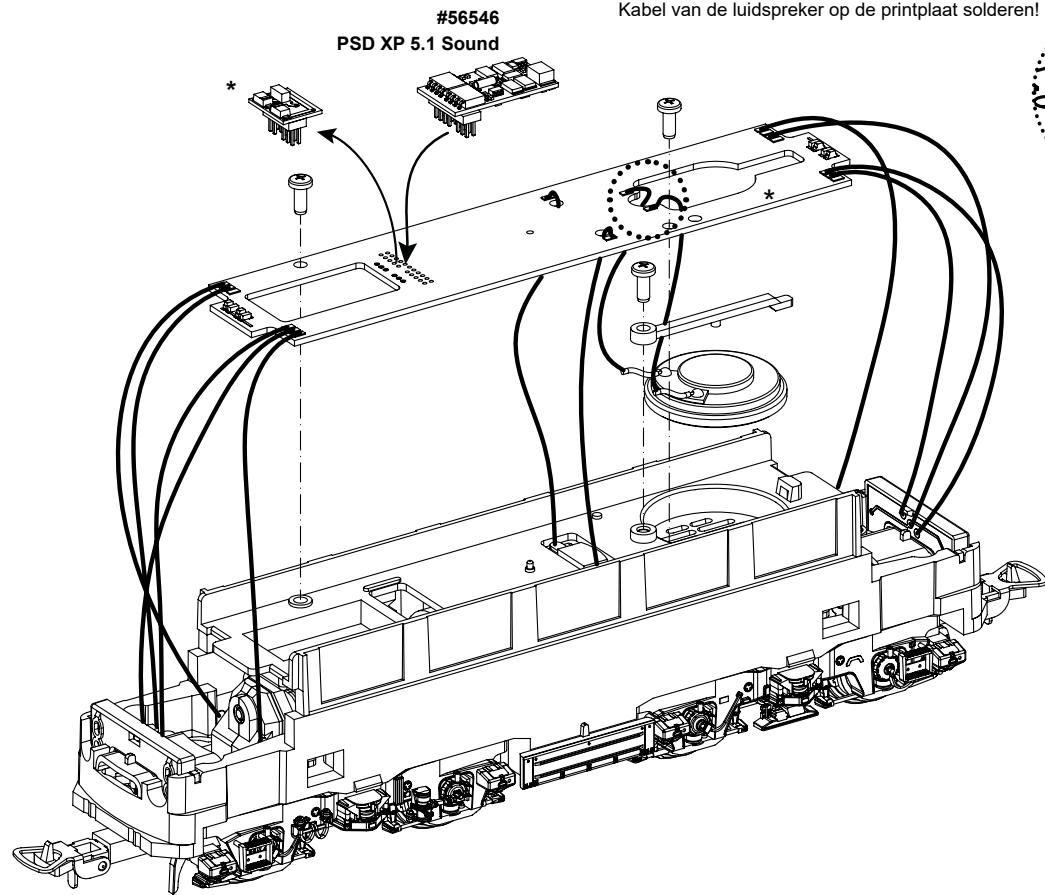
Some PIKO models are equipped with a buffer condenser on the circuit board. The capacity of the condenser depends on the respective requirements of the applied decoder. For requests about suitable buffer condensers please contact the respective decoder manufacturer.

Certains modèles PIKO peuvent être équipés d'un condensateur de protection sur la platine de la locomotive. La capacité du condensateur varie alors selon les préconisations du fabricant du décodeur utilisé. En cas de questions concernant ce condensateur de protection veuillez-vous adresser au fabricant du décodeur utilisé.

Sommige modellen van PIKO kunnen worden uitgerust met een buffercondensator op de hoofdprintplaat van de loc. De capaciteit van de condensator is afhankelijk van de specificaties van de gebruikte decoder. U dient zich daarom tot de fabrikant van de decoder te wenden met betrekking tot de mogelijke buffercondensatoren.

## Notizen:

Kabel von Lautsprecher auf Leiterplatte anlöten! /  
Solder cables of speakers on mainboard on! /  
Souder les câbles du haut parleur au circuit imprimé /  
Kabel van de luidspreker op de printplaat solderen!

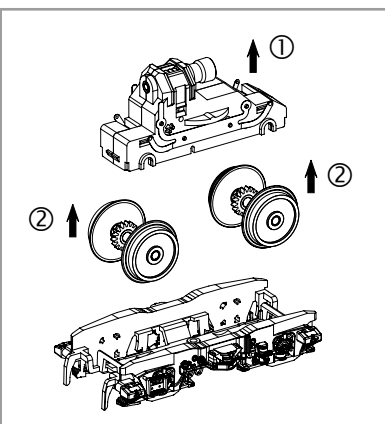
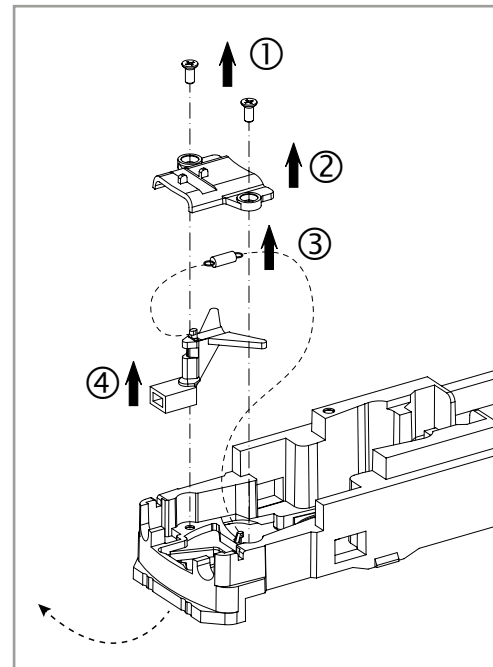
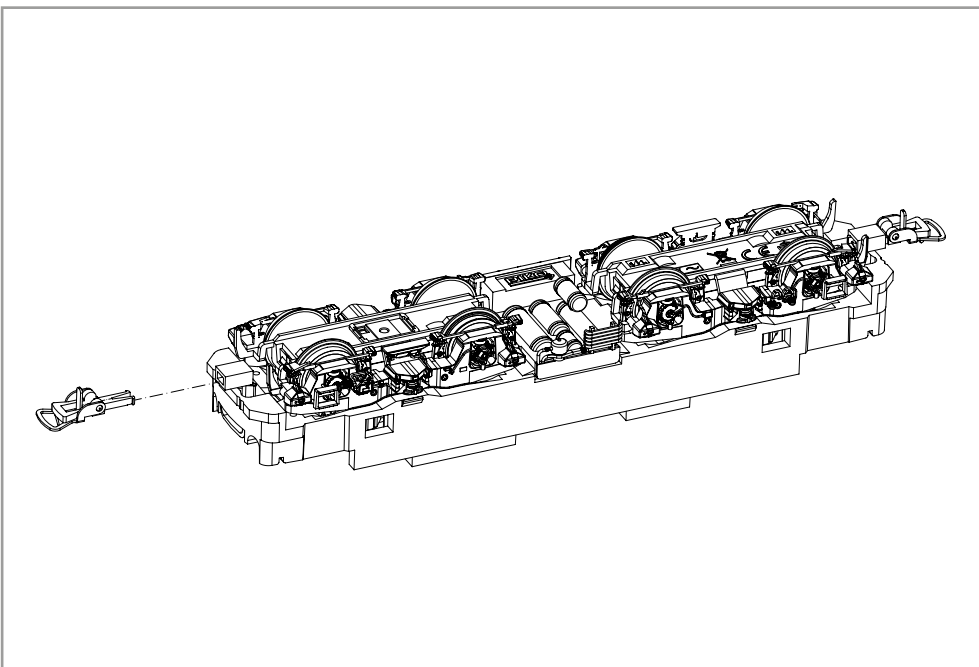
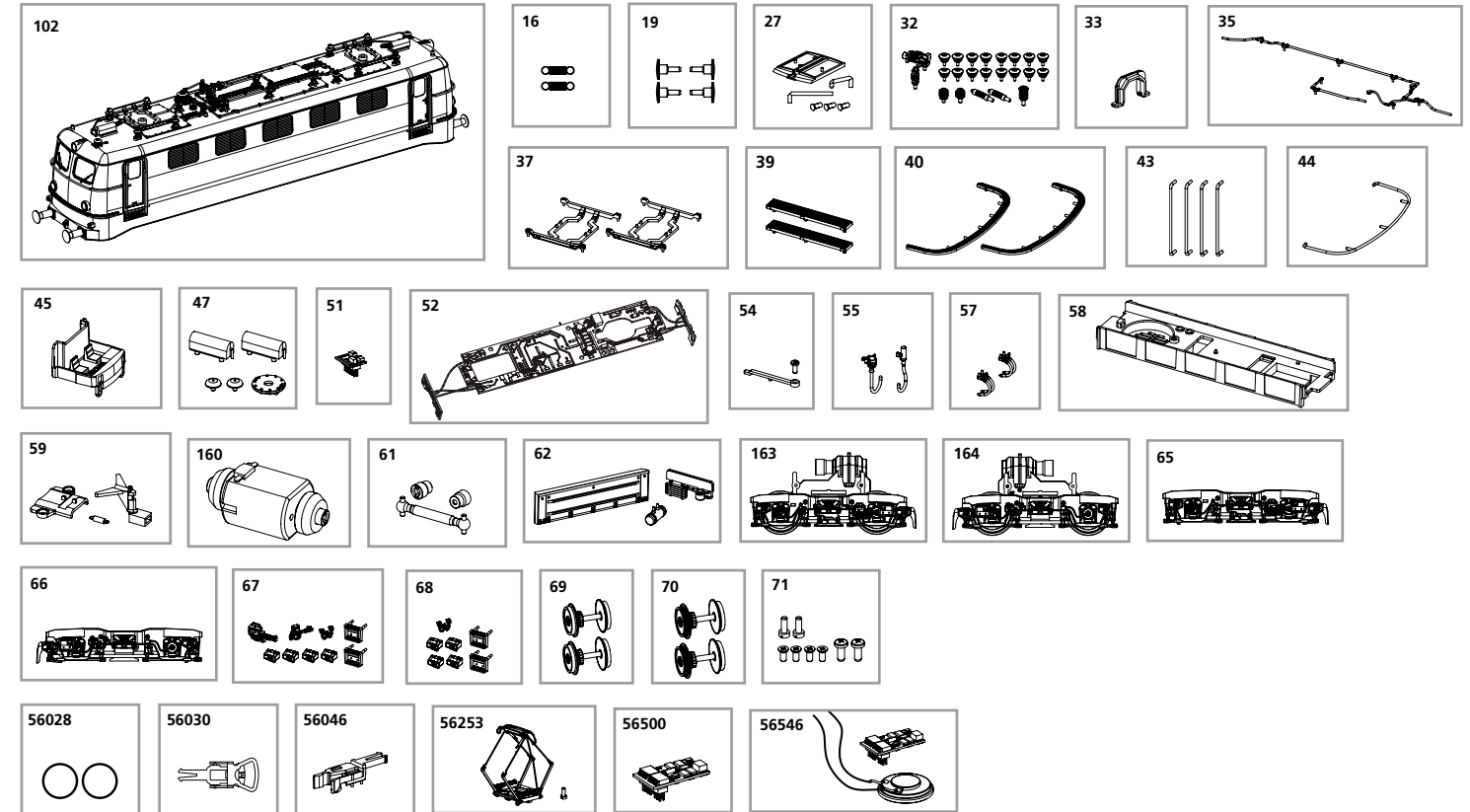


\* Bitte Brückenstecker aufbewahren!  
Please save the DC Bridge!  
Conservez l'interface digitale! /  
De brugstecker s.v.p. bewaren

## ERSATZTEILE ELEKTROLOKOMOTIVE BR 141

### Spare parts for Electric Locomotive BR 141

Bei Ersatzteilanforderung bitte immer die vollständige Ersatzteil-Nr. angeben • Please order the wanted spare part with the complete spare part item number.



Bezeichnung / Description	ET-Nr. / spare part N°	PG*
Gehäuse, komplett (ohne Stromabnehmer) / Body, complete (without pantograph)	51531-102	16
Feder für Deichsel (2 Stck.) / Spring (2 pcs.)	59900-16	5
Puffer (4 Stck.) / Buffer (4 pcs.)	59560-19	6
Leuchtstäbe, Leuchteinsätze, Lichtabdeckung / Light bars, Light cover	51510-27	7
Isolatoren / Isolators	51510-32	9
Getriebeklammer / Clamp	59560-33	6
Dachleitungen / Roof cables	51510-35	7
Grundrahmen Stromabnehmer / Basic frame pantograph	51510-37	8
Dachlaufrost (2 Stck.) / Roof walkway (2 pcs.)	51510-39	8
Stirnlaufbrett / End run board	51510-40	8
Türhandlauf (4 Stck.) / Door handrail (4 pcs.)	51510-43	8
Handlauf Stirnseite / Handrail front side	51514-44	7
Führerstand / Driver seat	51510-45	7
Glocke, Deckel, Stromabnehmerantrieb / Bell, Cover, Pantograph drive	51510-47	8
Brückenstecker / Strapping plug	59740-51	8
Hauptplatine mit Beleuchtungsplatinen und Kabel / Main board with Lightboards and wires	51510-52	15
Halter Lautsprecher mit Schraube / Holder for loud speaker with screw	51510-54	6
Stecker / Plug	51510-55	6
Bremsschläuche / Brake hose	51510-57	6
Motorhalter / Motor cover	51510-58	8
Deichsel, Abdeckung, Feder / Shaft, Cover, Spring	51510-59	8

Bezeichnung / Description	ET-Nr. / spare part N°	PG*
Motor komplett / Motor complete	51510-160	13
Kardanwelle + Buchsen / Cardan billow + bushes	51510-61	7
Batteriekasten, Kühlwendel, Luftbehälter / Battery box, Cooling coil, Air reservoir	51510-62	8
Getriebe vorne komplett / Gearbox front complete	58144A-163	13
Getriebe hinten komplett / Gearbox rear complete	58144A-164	13
Drehgestell mit Kleinteile vorne / Bogie w small parts front	58144A-65	10
Drehgestell mit Kleinteile hinten / Bogie w small parts rear	58144A-66	10
Kleinteile Drehgestell vorne / Small parts front	51510-67	9
Kleinteile Drehgestell hinten / Small parts rear	51510-68	9
Radsatz ohne Haftreifen (2 Stck.) / Wheelset w/o friction tyres	51510-69	9
Radsatz mit Haftreifen (2 Stck.) / Wheelset w friction tyres	51510-70	9
Schraubenset (8-tlg.) / Screws (set of 8)	51510-71	7
<b>ET aus unserem Standard-Programm / Spare parts standard range</b>		
Haftreifen (10 Stck.) / Friction tyres (set of 10)	56028	
Kupplung, vollst. (2 Stck.) / Coupling, complete (set of 2)	56030	
H0 PIKO Kurzkupplung (4 Stück) / H0 PIKO short Coupling (set of 4)	56046	
Pantograph rot / Pantograph red	56253	
PIKO SmartDecoder XP 5.1 PluX22 / PIKO SmartDecoder XP 5.1 PluX22	56500	
PIKO SmartDecoder XP 5.1 Sound / PIKO SmartDecoder XP 5.1 Sound	56546	

\*Preisgruppe \*price category